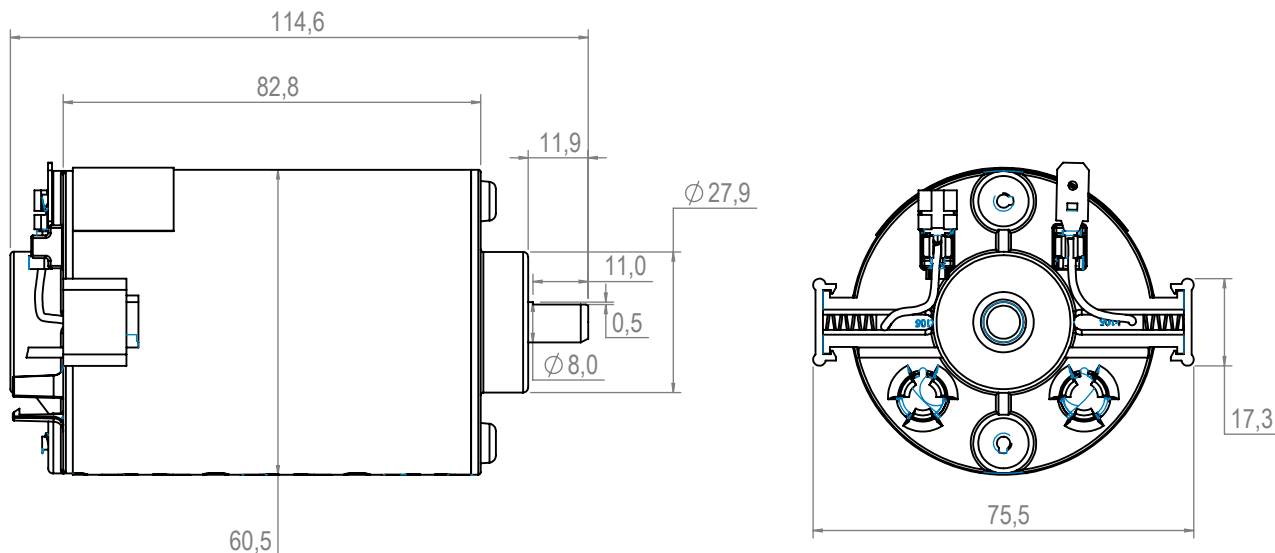


Technical
Drawing

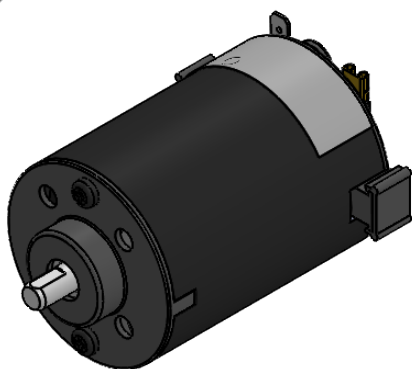
Desenho
Técnico



Technical
Specification

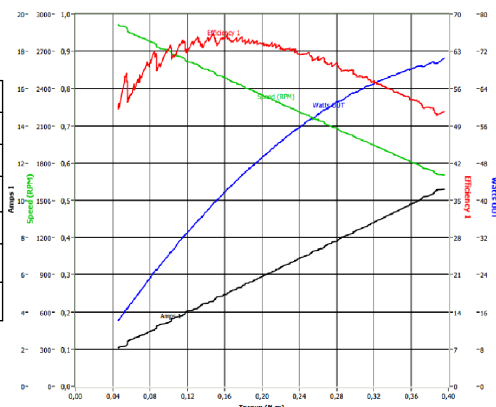
Especificação
Técnica

Imagem
Ilustrativa



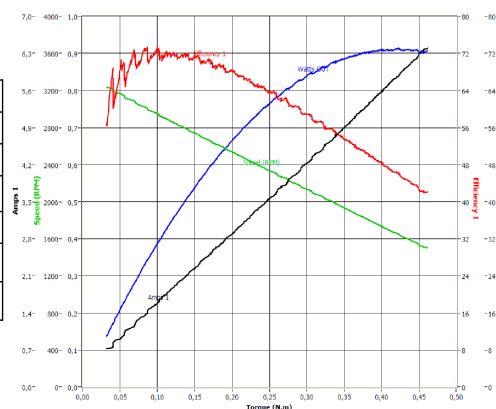
101410912

Valores Nominais	
Tensão (V)	13
Corrente (A)	5
Potência (W)	45
RPM (min ⁻¹)	2500
Torque (N.m)	0,15
Peso (Kg)	1,000



101410924

Valores Nominais	
Tensão (V)	27
Corrente (A)	2,2
Potência (W)	43
RPM (min ⁻¹)	2750
Torque (N.m)	0,15
Peso (Kg)	1,000



Notas:

-Aplicação: Industrial

Notes:

-Application: Industrial